

Zeitschrift: Schweizer Ingenieur und Architekt
Herausgeber: Verlags-AG der akademischen technischen Vereine
Band: 118 (2000)
Heft: 29/30

Artikel: Bemessung geotextilarmierter Konstruktionen: Einflüsse auf die rechnerisch erforderliche Geotextilbewehrung
Autor: Flum, Daniel / Rüeegg, Rudolf
DOI: <https://doi.org/10.5169/seals-79948>

Nutzungsbedingungen

Die ETH-Bibliothek ist die Anbieterin der digitalisierten Zeitschriften. Sie besitzt keine Urheberrechte an den Zeitschriften und ist nicht verantwortlich für deren Inhalte. Die Rechte liegen in der Regel bei den Herausgebern beziehungsweise den externen Rechteinhabern. [Siehe Rechtliche Hinweise.](#)

Conditions d'utilisation

L'ETH Library est le fournisseur des revues numérisées. Elle ne détient aucun droit d'auteur sur les revues et n'est pas responsable de leur contenu. En règle générale, les droits sont détenus par les éditeurs ou les détenteurs de droits externes. [Voir Informations légales.](#)

Terms of use

The ETH Library is the provider of the digitised journals. It does not own any copyrights to the journals and is not responsible for their content. The rights usually lie with the publishers or the external rights holders. [See Legal notice.](#)

Download PDF: 10.06.2025

ETH-Bibliothek Zürich, E-Periodica, <https://www.e-periodica.ch>

Daniel Flum, Rudolf Rügger, St. Gallen

Bemessung geotextilarmierter Konstruktionen

Einflüsse auf die rechnerisch erforderliche Geotextilbewehrung

Um die Einsatzgrenzen geotextilarmierter Konstruktionen zu erkennen und ihr Tragverhalten zu verstehen, müssen die grundlegendsten Beziehungen zwischen geotechnischen und geometrischen Parametern bekannt sein. Bodenkennwerte und Geländegeometrie beeinflussen entscheidend die durch die Geotextilarmierung aufzunehmenden Kräfte. Eine Abminderung der Scherparameter bei Untersuchungen nach dem Konzept mit Partialsicherheiten (EC 7, Fall C) kann vor allem bei steilem Gelände über der Konstruktion rasch zu einem extremen und sicherheitsgefährdenden Ansteigen der Kräfte in den unteren Geotextillagen führen.

Für die Bemessung von geotextilarmierten Konstruktionen stehen dem Ingenieur heute zahlreiche Modelle und auch Programme zur Verfügung. Bei gleichen Randbedingungen sind die Ergebnisse bezüglich der mit der Geotextilarmierung aufzunehmenden Kräfte einigermaßen vergleichbar. Unterschiede treten vor allem dann auf, wenn der Bemessung unterschiedliche Sicherheitsphilosophien, z.B. Fall B oder Fall C nach Eurocode 7, zugrunde liegen. Es kann entscheidend sein, wo die partialen Sicherheiten eingeführt werden und mit welcher Genauigkeit insbesondere die Scherparameter des Untergrunds und des Schüttmaterials bekannt sind. Letztere beeinflussen die Geometrie der massgebenden bzw. kritischen Gleitfläche und die Kräfte in den durch diese geschnittenen Geotextillagen sehr stark. Der Beitrag zeigt die Zusammenhänge für eine geometrisch definierte, geotextilarmierte Konstruktion zwischen den durch die Geotextilien aufzunehmenden Kräften und den Bodenkennwerten von Untergrund und Schüttmaterial sowie der Geländegeometrie über der Konstruktion. Er stützt sich auf Ergebnisse der Diplomarbeit des einen Autors [1].

Grundlagen und Randbedingungen

Untersucht wird gemäss Bild 1 eine Konstruktion mit konstanten, geometrischen Abmessungen und variablen Bodenkenn-

werten für Untergrund und Schüttung sowie variabler Geländegeometrie, wobei die folgenden Randbedingungen gelten:

- Anstehender Boden aus Lockergestein, homogen
- Kein Einfluss von Grundwasser
- Gleitflächen abschnittsweise linear
- Gesamtkraft Z zur Stabilisierung des Bruchmechanismus wird gleichmässig auf die Anzahl der durch die massgebende Gleitfläche geschnittenen Geotextillagen verteilt.

Aus Untersuchungen mit Bruchmechanismen mit gekrümmten Gleitflächen würden im Vergleich zu Untersuchungen mit abschnittsweise linear verlaufenden Gleitflächen bei deutlich grösserem Programmieraufwand grundsätzlich dieselben Einflüsse resultieren.

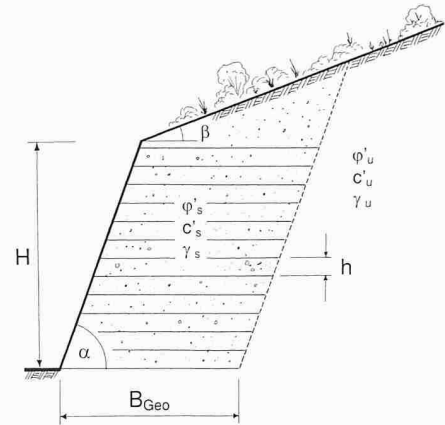
Bemessungsmodelle

Im Rahmen des Nachweises der inneren Standsicherheit einer geotextilarmierten Stützkonstruktion sind die grösstmöglichen Zugkräfte in den Geotextillagen zu ermitteln. Dabei sind verschiedene mögliche Bruchmechanismen zu untersuchen. Neben Bruchkörpern mit steilen Gleitflächen, die alle Geotextillagen schneiden, sind auch Bruchmechanismen mit weiter nach hinten reichenden Gleitflächen, die jeweils nur einen Teil der Geotextillagen schneiden, zu betrachten.

Bilder 2 und 3 zeigen einen einfachen, keilförmigen Bruchkörper mit steiler Gleitfläche sowie einen «Zweikörpergleitmechanismus». Die stabilisierend wirkende Kraft Z_i wird mittels Gleichgewichtsbetrachtungen an den Bruchkörpern unter Berücksichtigung der Coulombschen Bruchbedingung ermittelt und gleichmässig auf die von der massgebenden Gleitfläche geschnittenen Geotextillagen verteilt. Diese Gleitfläche ist dann gefunden, wenn durch Variieren der Lage der Gleitfläche die Kraft z_i in den Geotextilien maximal ist.

Einfluss der Geländegeometrie β oberhalb der Stützkonstruktion

Bild 4 zeigt das Ergebnis der Variation der Geländegeometrie β von 0° bis 30° . Die



Konstante Parameter

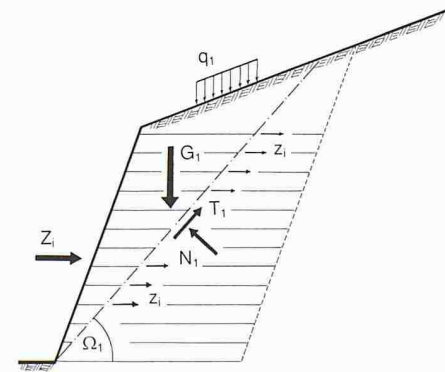
- $H = 6,20 \text{ m}$
- $h = 0,50 \text{ m}$
- $B_{Geo} = 5,00 \text{ m} (= 80\% H)$
- $\alpha = 70^\circ$

Variable Parameter

- | | |
|---------------------------|------------|
| Geländegeometrie | β |
| Reibungswinkel Schüttung | ϕ'_s |
| Reibungswinkel Untergrund | ϕ'_u |
| Kohäsion Schüttung | c'_s |
| Kohäsion Untergrund | c'_u |
| Raumgewicht Schüttung | γ_s |
| Raumgewicht Untergrund | γ_u |

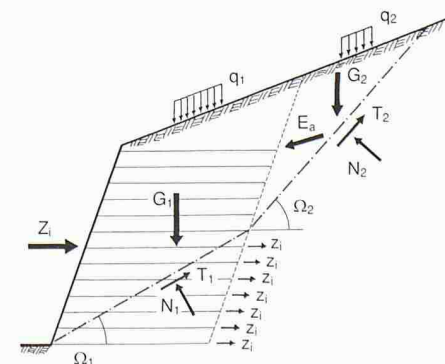
1

Beispiel einer geotextilarmierten Stützkonstruktion



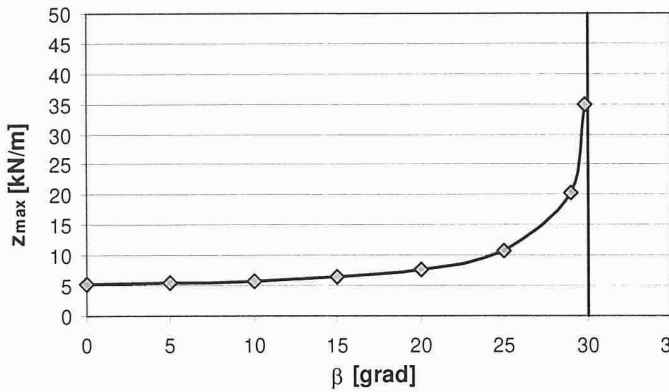
2

Einfacher Bruchkörper mit steiler Gleitfläche



3

«Zweikörpergleitmechanismus»



4 Einfluss der Geländeneigung β für $\varphi'_s = \varphi'_u = 30^\circ$, $c'_s = c'_u = 0 \text{ kN/m}^2$, $\gamma_s = \gamma_u = 20 \text{ kN/m}^3$

konstant gehaltenen Bodenkennwerte beitragen dabei:

- $\varphi'_s = \varphi'_u = 30^\circ$
- $c'_s = c'_u = 0 \text{ kN/m}^2$
- $\gamma_s = \gamma_u = 20 \text{ kN/m}^3$

Die Kraft z_{max} stellt die rechnerisch maximale Kraft in den durch die massgebende Gleitfläche geschnittenen Geotextillagen bei einer bestimmten Geländeneigung β dar.

Bis zu einer Geländeneigung von $\beta = 20^\circ$ wachsen die Kräfte z_{max} mit zunehmender Geländeneigung nur leicht an. Im Bereich ab $\beta \approx 25^\circ$ jedoch nehmen die Kräfte z_{max} überproportional zu und werden bei 30° sehr gross. Bilder 5 bis 7 stellen die jeweils massgebenden Bruchmechanismen für die verschiedenen Bereiche in Funktion von β dar. Diese Angaben beziehen sich auf das gewählte Konstruktionsbeispiel, bei dem das Verhältnis von Breite der Geotextilien zur Konstruktionshöhe gleich 80% beträgt.

Es ist deutlich zu erkennen, dass für $\beta > 26^\circ$ die Neigung der hinteren Gleitfläche nahezu parallel zur Geländeoberfläche und der hintere Bruchkörper daher enorm gross wird. Zudem nimmt die Neigung der vorderen Gleitfläche durch den bewehrten Stützkörper ab, wodurch nur noch wenige, tiefer liegende Geotextillagen geschnitten werden, die eine sehr grosse Zugkraft aufzunehmen und auf den Schüttboden zu übertragen haben. Im Grenzbereich können oft die Gleitsicherheit sowie die äussere Geländebruchsicherheit nicht mehr gewährleistet werden.

Einfluss des Reibungswinkels

Untergrund

Die Lage des Bereichs mit überproportionalem Wachstum der Kräfte in Bild 4 ist direkt abhängig von der Grösse des Reibungswinkels der Umgebung. Die Kraft z_{max} wird für $\varphi'_u = \beta$ und $c' = 0 \text{ kN/m}^2$ enorm gross. Das überproportionale Wachstum beginnt in diesem Falle bei $\varphi'_u = [\beta - (5 \text{ bis } 7^\circ)]$.

Der Reibungswinkel der Umgebung ist natürlicherweise gegeben und wird durch den Aufbau einer geotextilarmierten Konstruktion meist nicht beeinflusst. Die Grösse von φ'_u bzw. der Bereich des überproportionalen Wachstums der Kräfte ist demzufolge projektspezifisch vorgegeben.

Schüttung

Der Reibungswinkel in der Schüttung beeinflusst massgeblich die Grösse der Kräfte in den geschnittenen Geotextillagen. In Bild 8 sind zwei Kurven mit unterschiedlichem φ'_s dargestellt. Eine Reduktion des Reibungswinkels in der Schüttung von 30° auf 25° bewirkt in diesem Falle ein Anwachsen der Kräfte z_{max} in den geschnittenen Geotextilien:

- bei $\beta = 5^\circ$ um den Faktor 1,7
- bei $\beta = 20^\circ$ um den Faktor 1,9
- bei $\beta = 24^\circ$ um den Faktor 2,5.

Beim Aufbau einer geotextilarmierten Konstruktion wird die Grösse des Reibungswinkels der Schüttung φ'_s wesentlich durch das Schüttmaterial und die Einbauqualität (Verdichtung) beeinflusst. Der Einbau schlechten Schüttmaterials mit geringer Scherfestigkeit statt ein sachgemässer Einbau geeigneten Schüttmaterials mit einwandfreier Verdichtung verdoppelt die Kräfte in den einzelnen Geotextillagen.

Reduktion des Reibungswinkels

Ausgehend von charakteristischen, geotechnischen Parametern und unter Verwendung von Teilsicherheitsfaktoren werden die Bemessungswerte der Bodenkennwerte bestimmt, die dann in die statischen Berechnungen einfließen. Nach Eurocode 7, Fall C, betragen die Partialsicherheiten üblicherweise [2]:

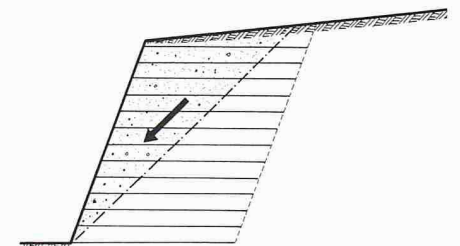
- für Reibungswinkel: $\gamma_\varphi = 1,25$
- für Kohäsion: $\gamma_c = 1,60$
- für Raumgewicht: $\gamma_\gamma = 1,00$.

Im Bereich von $\varphi' = 28$ bis 35° wird durch die Einführung einer Partialsicherheit von $\gamma_\varphi = 1,25$ der Reibungswinkel der Umgebung sowie der Schüttung um 5 bis 6° abgemindert [$\varphi'_d = \arctan(\tan \varphi'_k / \gamma_\varphi)$].

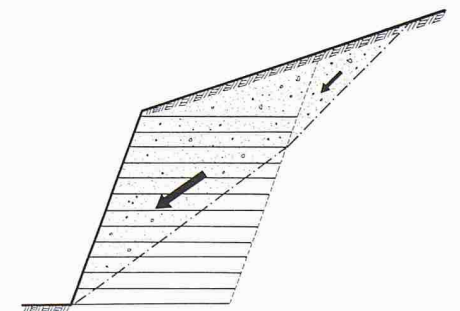
Infolge dieser Reduktion von φ'_u verschiebt sich der Bereich des überproportionalen Wachstums der Kräfte z_{max} von β auf $\beta - (5 \text{ bis } 6^\circ)$. Falls der Betrag des abgeminderten Reibungswinkels der Umgebung nahezu gleich der Neigung der existierenden Geländeoberfläche β ist und keine Kohäsion wirkt, werden die Kräfte in den durch die massgebende Gleitfläche geschnittenen Geotextillagen sehr gross.

Falls der «Zweikörpergleitmechanismus» massgebend ist, bewirkt die Reduktion von φ'_u zudem ein Verschieben der massgebenden Gleitfläche nach hinten. Der hintere, nicht armierte Bruchkörper wird dadurch grösser und drückt mit einer vergleichsweise grösseren Kraft auf den vorderen, bewehrten Körper. Je nach Situation werden durch die massgebende Gleitfläche nur noch wenige Geotextillagen geschnitten, die die gesamten, auftretenden Kräfte aufzunehmen haben.

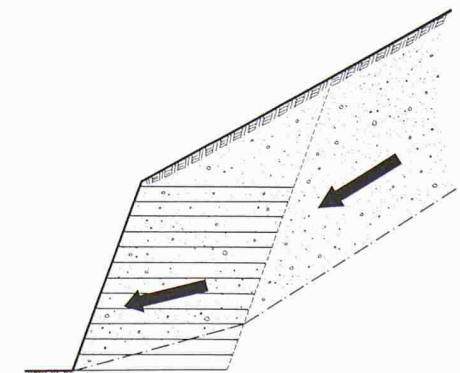
Durch die Abminderung des Reibungswinkels φ'_s im armierten Körper wird die β - z_{max} -Kurve nach oben verschoben.



5 $0^\circ \leq \beta \leq 11^\circ$



6 $12^\circ \leq \beta \leq 25^\circ$



7 $26^\circ \leq \beta \leq 30^\circ$

ben (Bild 8). Die Kräfte z_{max} nehmen folglich zu.

Einfluss der Kohäsion

Bis anhin wurde die Kohäsion im bewehrten Bereich sowie im anstehenden Untergrund konstant zu 0 kN/m^2 angesetzt. Wie verhält sich nun aber die β - z_{max} -Beziehung unter Berücksichtigung einer Kohäsion von z.B. $c'_u = c'_s = 5 \text{ kN/m}^2$? Welche Bruchmechanismen werden wann massgebend, und wie gross werden die Kräfte z_{max} in den Geotextillagen?

Bild 9 zeigt zwei Kurven, die sich nur wegen des Betrags der Kohäsion unterscheiden. Die Kohäsion der oberen Kurve beträgt $c'_u = c'_s = 0 \text{ kN/m}^2$, die der unteren 5 kN/m^2 . Die Reibungswinkel sind einheitlich mit 30° und die Raumgewichte mit 20 kN/m^3 berücksichtigt. Eine Erhöhung der Kohäsion von 0 auf 5 kN/m^2 hat in diesem untersuchten Beispiel folgende Einflüsse:

Im Bereich $\beta = 0^\circ$ bis 15° werden die maximal auftretenden Kräfte in den Geotextilien etwa halbiert. Bei $\beta = 25^\circ$ resultiert ein Verhältnis von 1:3, bei $\beta = 29^\circ$ eines von 1:5.

Die untere Kurve im Bereich des überproportionalen Wachstums weist einen deutlich kleineren Krümmungsradius auf. Der kritische Bereich verschiebt sich klar nach rechts. Ohne Kohäsion tendiert die Kurve bei $\beta = \varphi'_u = 30^\circ$ gegen einen sehr grossen Wert. Durch die Einführung einer Kohäsion von $c = 5 \text{ kN/m}^2$ wird die vertikale Asymptote nach $\beta = 34,1^\circ$ verschoben, und der übersteile Anstieg liegt nicht mehr bei $\beta = \varphi'_u$.

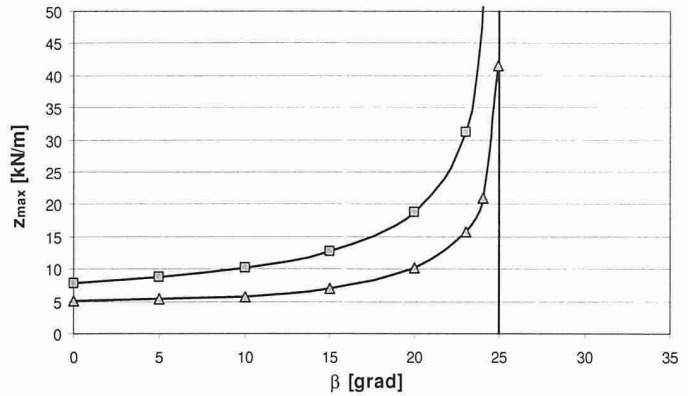
Bis $\beta = 25^\circ$ ist für $c' = 5 \text{ kN/m}^2$ der Fall «einfacher Bruchkörper mit steiler Gleitfläche» massgebend. Erst für $\beta > 25^\circ$ schneidet die massgebende Gleitfläche im bewehrten Körper nicht mehr alle Geotextillagen, und der «Zweikörpergleitmechanismus» wird massgebend. Durch die Einführung einer Kohäsion wird die massgebende Gleitfläche durch den bewehrten Körper im Vergleich zum Fall ohne Kohäsion allgemein steiler. Das Gesamtgewicht des Bruchkörpers nimmt ab, und die maximalen Kräfte in den Geotextillagen werden kleiner.

Mit Kohäsion können die maximalen Kräfte z_{max} bis $\beta = (\varphi'_u + \Delta)$ von üblichen Armierungsgeotextilien aufgenommen werden. Der Parameter Δ beträgt im untersuchten Beispiel 3 bis 4° und wird wesentlich durch die Grösse der Kohäsion

Obere Kurve
 $\varphi'_u = \varphi'_s = 25^\circ$
 $c'_u = c'_s = 0 \text{ kN/m}^2$
 $\gamma_u = \gamma_s = 20 \text{ kN/m}^3$

Untere Kurve
 $\varphi'_u = 25^\circ, \varphi'_s = 30^\circ$
 $c'_u = c'_s = 0 \text{ kN/m}^2$
 $\gamma_u = \gamma_s = 20 \text{ kN/m}^3$

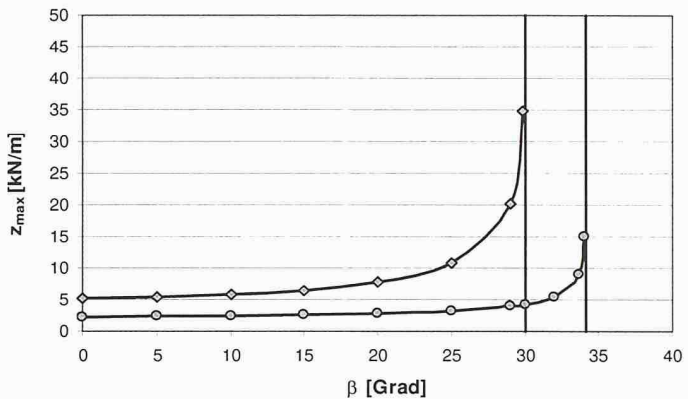
8 Einfluss des Reibungswinkels der Schüttung φ'_s



Obere Kurve
 $\varphi'_u = \varphi'_s = 30^\circ$
 $c'_u = c'_s = 0 \text{ kN/m}^2$
 $\gamma_u = \gamma_s = 20 \text{ kN/m}^3$

Untere Kurve
 $\varphi'_u = \varphi'_s = 30^\circ$
 $c'_u = c'_s = 5 \text{ kN/m}^2$
 $\gamma_u = \gamma_s = 20 \text{ kN/m}^3$

9 Einfluss des Kohäsion $c'_s = c'_u$

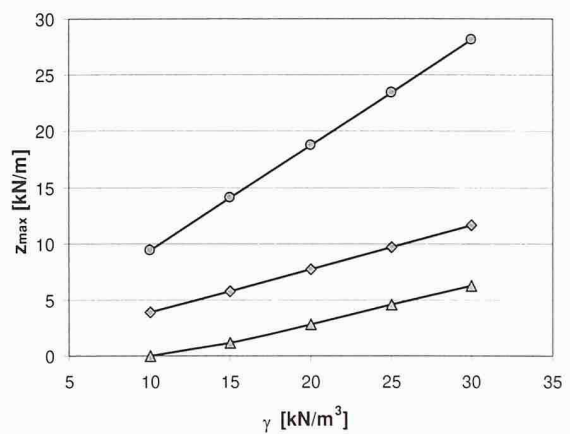


Obere Kurve
 $\varphi'_u = \varphi'_s = 25^\circ$
 $c'_u = c'_s = 0 \text{ kN/m}^2$

Mittlere Kurve
 $\varphi'_u = \varphi'_s = 30^\circ$
 $c'_u = c'_s = 0 \text{ kN/m}^2$

Untere Kurve
 $\varphi'_u = \varphi'_s = 30^\circ$
 $c'_u = c'_s = 5 \text{ kN/m}^2$

10 Einfluss des Raumgewichts $\gamma_s = \gamma_u$ für $\beta = 20^\circ$



und des Reibungswinkels beeinflusst. Fällt infolge von Verwitterung, Auflockerung infolge Frost-Tauzyklen oder Wassereinfluss die Kohäsion auf nahezu Null ab und gilt $\beta \geq \varphi'_u$, nehmen die für ein Gleichgewicht erforderlichen Rückhaltekräfte enorm zu und übertreffen die Bruchlast der Geotextilien. Ein Versagen der Stützkonstruktion im Bereich der unteren Geotextillagen, unter Umständen aber auch ein Gleiten auf der Sohle oder ein eigentlicher Geländebruch kann die Folge sein.

Der Teilsicherheitsbeiwert für die Kohäsion beträgt $\gamma_c = 1,6$. Wird die Grösse der effektiv vorhandenen (Langzeit-) Kohäsion wesentlich überschätzt oder nimmt sie aufgrund von Umwelteinflüssen in starkem Masse ab, so wird das Verhältnis der auftretenden Kräfte im angenommenen zu denjenigen im effektiv vorhan-

denen Zustand in den meisten Fällen wesentlich über 1,6 liegen. Die eingeführte Partialsicherheit von 1,6 täuscht dabei nur eine scheinbare Sicherheit vor.

Wird eine (vorsichtig gewählte) Kohäsion $c' > 0 \text{ kN/m}^2$ eingeführt, so ist daher zu garantieren, dass diese Kohäsion während der gesamten Lebensdauer der Stützkonstruktion existiert und nicht von entsprechenden, äusseren Einflüssen reduziert wird.

Einfluss des Raumgewichts

Bild 10 stellt die Ergebnisse aus dem Variieren des Raumgewichts γ , das für die Schüttung sowie für den Untergrund als identisch angenommen wurde, und für eine Geländeneigung $\beta = 20^\circ$ grafisch dar.

Der Reibungswinkel und die Kohäsion der Schüttung sind dabei gleich dem Reibungswinkel und der Kohäsion des Untergrunds.

Die Kraft z_{\max} in den Geotextilien ist linear abhängig vom Raumgewicht. Die Lage und die Steigung der Kurven werden direkt von der Grösse des Reibungswinkels und der Kohäsion beeinflusst. Mit kleiner werdendem Reibungswinkel werden die Kurven steiler.

Die geotechnischen Parameter der mittleren und der unteren Kurve in Bild 10 unterscheiden sich in der Kohäsion. Durch das Erhöhen der Kohäsion von 0 auf 5 kN/m^2 wird in diesem Beispiel die mittlere Kurve um rund 5 kN/m parallel nach unten verschoben.

Wird das Raumgewicht $\gamma = \gamma_s = \gamma_u$ variiert und werden φ' und c' konstant gehalten, so resultiert immer dieselbe massgebende Gleitfläche. Das Raumgewicht hat folglich auf die Lage der massgebenden Gleitfläche keinen Einfluss.

Infolge der Linearität zwischen dem Raumgewicht und der Kraft z_{\max} werden bei Vergrößerung von γ um einen Faktor x die maximalen Kräfte z_{\max} ebenfalls um den Faktor x vergrössert. Nach EC 7, Fall B, wird der Bemessungswert des Raumgewichts durch Multiplikation des charakteristischen Werts mit dem Teilsicherheitsbeiwert $\gamma_\gamma = 1,35$ ermittelt. Infolge die-

ser künstlichen Erhöhung des Raumgewichts nehmen die Kräfte z_{\max} in den Geotextilien ebenfalls um den Faktor 1,35 zu. Die Lage der massgebenden Gleitfläche bleibt dabei unverändert. Zudem macht es wenig Sinn, einem Parameter, dessen Grösse ziemlich genau bekannt ist oder bestimmt werden kann, einen Teilsicherheitsfaktor von 1,35 zuzuordnen.

Schlussbemerkungen

Bei Konstruktionen im steileren Gelände ist grundsätzlich Vorsicht geboten, und genauere Abklärungen über die effektiven Untergrundverhältnisse, mögliches Hangwasser usw. sind unerlässlich.

Die Kenntnis von grundlegenden Zusammenhängen zwischen geotechnischen und geometrischen Grössen sowie die Kenntnis der Einflüsse der Bodenkennwerte bilden die Grundlage, um die Grenzen der Einsatzmöglichkeiten von Stützkonstruktionen in der Geotechnik abschätzen zu können, unabhängig davon, ob es sich um eine geotextilarmierte Stützkonstruktion oder um eine vernagelte Wand handelt.

Die Bemessung von Stützkonstruktionen in der Geotechnik sollte heutzutage grundsätzlich nach dem Konzept mit Partialsicherheiten (z.B. nach EC 7, Fall C)

erfolgen. Dabei werden die Unsicherheiten in der Erhebung der Bodenkennwerte direkt mit Teilsicherheitsbeiwerten abgedeckt. Durch die Abminderung der Reibungswinkel und der Kohäsion wird die Lage der Gleitflächen massgeblich beeinflusst, und es werden die effektiv kritischen Fälle untersucht.

Wird der Fall B nach EC 7 gemäss den Richtlinien der EBGeo [3] nur für alle Bruchmechanismen mit Gleitflächen durch den bewehrten Körper angewendet, so werden unter Umständen die effektiv kritischsten Fälle wie nach Fall C gar nicht betrachtet.

Adresse der Verfasser:

Daniel Flum, dipl. Bauing. ETH/SIA, Rudolf Rieger, dipl. Bauing. ETH/SIA, Rieger Systeme AG, Oberstrasse 200, 9000 St. Gallen

Literatur

[1]

Flum D.: Bewehrter Boden - Untersuchung der Berechnungsmethoden. Diplomarbeit, ETHZ, Institut für Geotechnik, 1999

[2]

Eurocode 7, SIA V 193.001: Entwurf, Berechnung und Bemessung in der Geotechnik. 1994

[3]

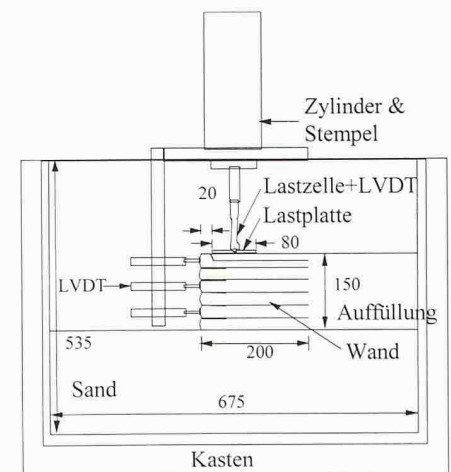
Deutsche Gesellschaft für Geotechnik e.V. (DG GT): Empfehlungen für Bewehrungen aus Geokunststoffen - EBGeo, 1997

Sarah Springman, Zürich

Deformationen geotextilbewehrter Konstruktionen

Die Bemessung der Tragfähigkeit bewehrter Wände basiert immer noch auf der Grenzgleichgewichtsanalyse. Diese Methode liegt auf der sicheren Seite, ist aber zur Berechnung von Deformationen nicht geeignet. Für Wände mit dehnfähiger Bewehrung wird die Gebrauchstauglichkeitsanalyse benötigt, um vor allem die Deformationen der Front und der Geländeoberfläche voraussagen zu können. Eine Bemessungsmethode wird entwickelt, die für Wände mit langen Bewehrungslagen geeignet ist. Die Resultate einer solchen Bemessung werden mit Ergebnissen aus Zentrifugenversuchen und mit einem vollmassstäblichen Versuch verglichen, um die Methode zu kalibrieren.

Eine realistische Voraussage der Deformationen ist für bewehrte Wände mit dehnfähiger Bewehrung im Gebrauchstauglichkeitszustand wichtig. Die Deformationen können nicht nur benachbarte Strukturen und Gebäude negativ beeinflussen, sondern auch die Verteilung der Zugkraft in der Bewehrung. Bis jetzt basiert die Bemessungsmethode auf einem Grenzgleichgewicht. Die Überwachung der Kräfte in der Bewehrung ergibt kleinere Werte als die mit der Tragfähigkeitsmethode erwarteten. Dies bestätigt, dass diese Methode, teilweise auf Grund der versteckten Festigkeit durch Dilatanz, zu sehr auf der sicheren Seite liegt. Deformationsmechanismen der bewehrten Wände können durch analytische Methoden wie auch durch Feld- und Laborversuche untersucht werden. In diesem Artikel wird eine Be-



1

Schema und Abmessungen [mm] des Zentrifugenmodells [5, 6]

messungsmethode entwickelt, die den Deformationsmechanismus mit einem Gleichgewicht der Kräfte innerhalb der Wand über ein Stoffgesetz koppelt.

Solche analytischen Methoden sollten immer mit experimentellen Untersuchungen bestätigt werden. Kleinmassstäbliche